

# Cortadores de Pisos e Azulejos

A mais completa linha de cortadores para cerâmica e porcelanato do mercado brasileiro, os Cortadores de Pisos e Azulejos IRWIN® possuem 3 linhas de produtos, com diferentes modelos, tamanhos, benefícios e qualidade. Os Cortadores de Pisos e Azulejos IRWIN® são a melhor solução para cortar azulejo e porcelanatos, sendo uma das ferramentas que nunca pode faltar a um azulejista.

Os cortadores possuem uma geometria especial que permite cortar os revestimentos na parte superior ou inferior do carro, dependendo do mo-

delo escolhido. Com barras guia niqueladas, tem uma vida útil maior, os pinos de corte podem ser simples ou duplo. Sua pintura em epóxi protege a chapa contra ferrugem e o novo design do carro de alumínio reforçado deixa o corte mais preciso e ágil.

Suas hastes laterais em alumínio de alta qualidade proporcionam segurança e ao mesmo tempo leveza, pois uma queda acidental não compromete a simetria do cortador. A linha de cortadores Irwin sem dúvida é a melhor escolha do profissional.

## Tabela de Classificação de Material de Corte

Código	Modelo	Mancal	Régua	TABELA DE MATERIAL			
				Cerâmica	Porcelana	Vidro	Mosaico
<b>Série 300</b>							
IW13555	350v	Alumínio	Plástico	☆☆	★	-	-
IW14132	375v			☆☆	★	-	-
IW14133	390v			☆☆	★	-	-
<b>Série 500</b>							
IW1688	550v	Alumínio reforçado	Alumínio	☆☆☆	☆☆	-	-
891923	575v			☆☆☆	☆☆	-	-
891924	590v			☆☆☆	☆☆	-	-
<b>Série 700</b>							
IW5615	750h	Alumínio reforçado	Alumínio	☆☆☆	☆☆☆	☆☆	☆☆
IW5617	775h			☆☆☆	☆☆☆	☆☆	☆☆
IW9640	790h			☆☆☆	☆☆☆	☆☆	☆☆
891925	7110h			☆☆☆	☆☆☆	☆☆	☆☆

☆☆☆ : Excelente      ☆☆☆ : Bom      ★ : Aceitável

## Dicas de Utilização

1. Escolha o tipo de cortador de pisos, azulejos e porcelanatos de acordo com o tamanho desejado: 50, 75, 90 ou 110 cm.
2. Fixe o produto em uma bancada através dos furos existentes na base.
3. Quando for marcar um revestimento para o corte, certifique-se que o risco percorra todo o comprimento, caso contrário a quebra poderá não ocorrer como desejado.
4. Utilizando a régua que está fixada na base, é possível realizar cortes a 45° e 90°.
5. Se optar pelo modelo mais completo (Série 700), ele permite fazer a quebra da peça tanto na parte superior do cortador como na parte inferior, o que é uma grande vantagem para acelerar a produção.
6. Para cortar pequenas tiras, por exemplo 3 cm, é melhor cortar uma primeira tira de 6 cm e depois o corte de uma de 3 cm. Deste modo a pressão é distribuída de forma igual, diminuindo a chance de uma quebra inadequada.
7. Recomendamos para o corte de pequenas tiras nossos cortadores da série 700.
8. Troque o disco de metal duro sempre que este apresentar desgaste.

## Cuidados com a ferramenta

1. Mantenha a sua máquina sempre limpa, pois restos de cimento, poeira de cerâmica ou outro material abrasivo impedem o deslizamento e prejudicam o desempenho do cortador.
2. Mantenha as barras guia e o carro limpos e adequadamente lubrificados com óleo de proteção.
3. Mantenha a parte superior de trabalho sempre limpa, bem como o encaixe roscado da alavanca-carro de cortes em fragmentos de outros pisos ou azulejos.
3. Evite quedas para evitar a perda de fidelidade de corte, caso as barras ou o esquadro entortem.
4. Ao transportar o cortador sempre utilize a exclusiva alça de transporte integrada existente na base do cortador, evitando transportar o cortador pelas barras ou pelo cabo para que não entorte a barra guia, perdendo assim a fidelidade no corte.



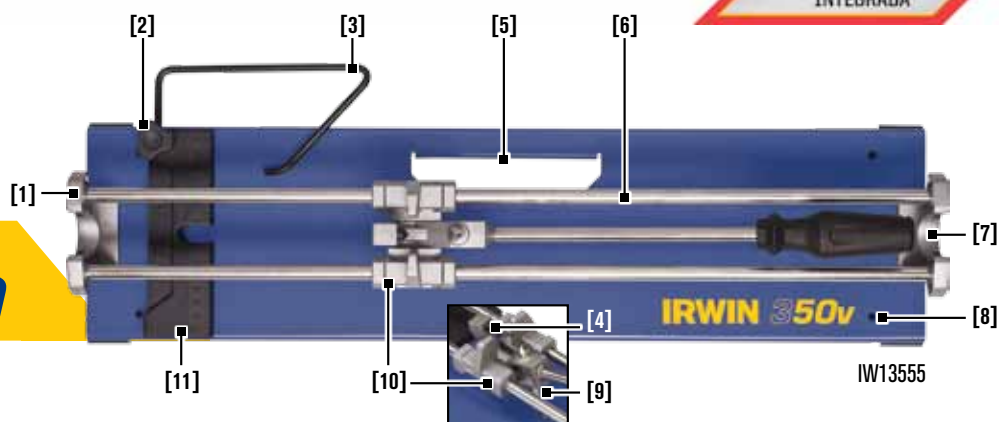
**Use sempre óculos e luvas de segurança durante a execução das atividades.**

Características

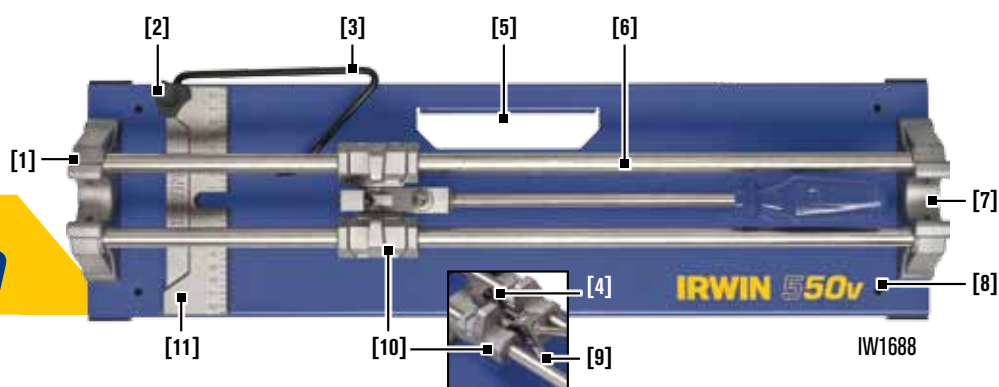
**NOVIDADE EXCLUSIVA IRWIN**  
*Alça de Transporte Integrada*

ALÇA DE TRANSPORTE INTEGRADA

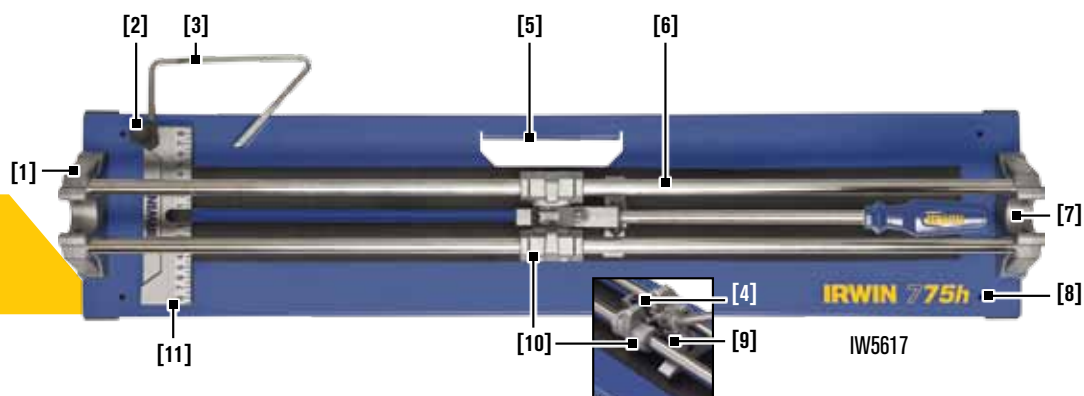
**SÉRIE 300**



**SÉRIE 500**



**SÉRIE 700**



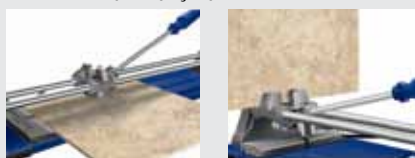
**Dicas de Corte e Quebra**

**CORTE**

Risque do começo ao fim da peça, no lado vidrado do azulejo. Posicione a peça firmemente contra a régua com o lado vidrado para cima. Alinhe as marcas na peça com o carrinho do rodel de corte. Se você precisa cortar múltiplas peças exatamente do mesmo tamanho, ajuste o esquadro ao lado da peça e fixe-o. Aplique pressão para baixo na manopla do carro e deslize o rodel de corte através da peça com a face vidrada para cima. O movimento deve ser contínuo e feito de uma vez.

**QUEBRA**

Posicione a peça no topo do carrinho de corte com a parte vidrada voltada para a manopla. Enquanto apoia a peça, alinhe o pino de quebra com a linha marcada e aplique a força para baixo na manopla do carrinho até que a peça quebre.



**Legenda**

1. Suportes de alumínio com travas para o carro.
2. Parafuso de ajuste.
3. Esquadro ajustável 45°/90°.
4. Pino de quebra vertical.
5. **Alça de transporte integrada.**
6. Barras guia niqueladas.
7. Trava do carrinho de corte.
8. Furos para fixação em bancada.
9. Rodel de corte ajustável e substituível.
10. Carrinho de corte.
11. Régua.